

BORSTELSCHIJVEN

INTRODUCTIE

KOTI heeft een uitgebreid assortiment borstelschijven. Deze borstelschijven worden ingezet voor diverse toepassingen zoals ontbramen, slijpen, schuren, reinigen, wassen, afdichten, etc. De borstelschijven zijn verkrijgbaar in diverse maten en materialen. De schijven kunnen voorzien worden van een asgat met of zonder spiebaan. Ook andere verbindingsmogelijkheden zoals moeren zijn mogelijk.

VULMATERIAAL

Voor het vulmateriaal van borstelschijven kunnen diverse kunststoffen, metaaldraden en abrasieve vezels gebruikt worden. Polypropyleen, polyamide en nylon abrasieve vezels worden met name gebruikt als vulmateriaal. Andere materialen zijn mogelijk op aanvraag. Meer informatie over de eigenschappen van vulmaterialen treft u in het overzicht vanaf pagina 22.

ONTBRAMINGSWERKZAAMHEDEN

Voor ontbramingswerkzaamheden worden met name borstelschijven met nylon abrasieve bezetting ingezet. Het abrasieve vulmateriaal verwijdert de bramen die ontstaan bij metaalbewerking of bij verwerking van kunststof en hout. Daarnaast kunnen deze borstelschijven ingezet worden voor het gladschuren van grote vlakken en panelen of voor het afwerken van gebruiksdelen.

VOORDELEN:

- is geschikt voor uiteenlopende toepassingen
- ruime keuze met betrekking tot de kern- en vulmaterialen
- in diverse afmetingen verkrijgbaar, afhankelijk van uw toepassing
- heeft verschillende bevestigingsmogelijkheden
- borstelschijven met nylon abrasieve bezetting zijn perfect geschikt voor ontbramingswerkzaamheden

BROSSES DISQUES

INTRODUCTION

KOTI propose une large gamme de brosse circulaire. Celle-ci sont utilisées pour diverses applications comme l'ébavurage, le meulage, le ponçage, le nettoyage, le lavage, l'étanchéité etc. Les brosses disques sont disponibles dans diverses dimensions et matériaux. Elles peuvent être pourvu d'un alésage avec une rainure de clavette. Il existe d'autres possibilités de raccordement, tels que les noix et les cames.

MATÉRIAU DE REMPLISSAGE (FIBRES)

Différentes fibres synthétiques. Les fibres métalliques et fibres abrasives peuvent aussi être utilisées. Polypropylène, polyamide et fibres de nylon abrasif sont les matériaux les plus couramment utilisés. D'autres matériaux sont disponibles sur demande. Plus d'informations sur les caractéristiques de fibre peut être trouvée dans l'aperçu de la page page 22.

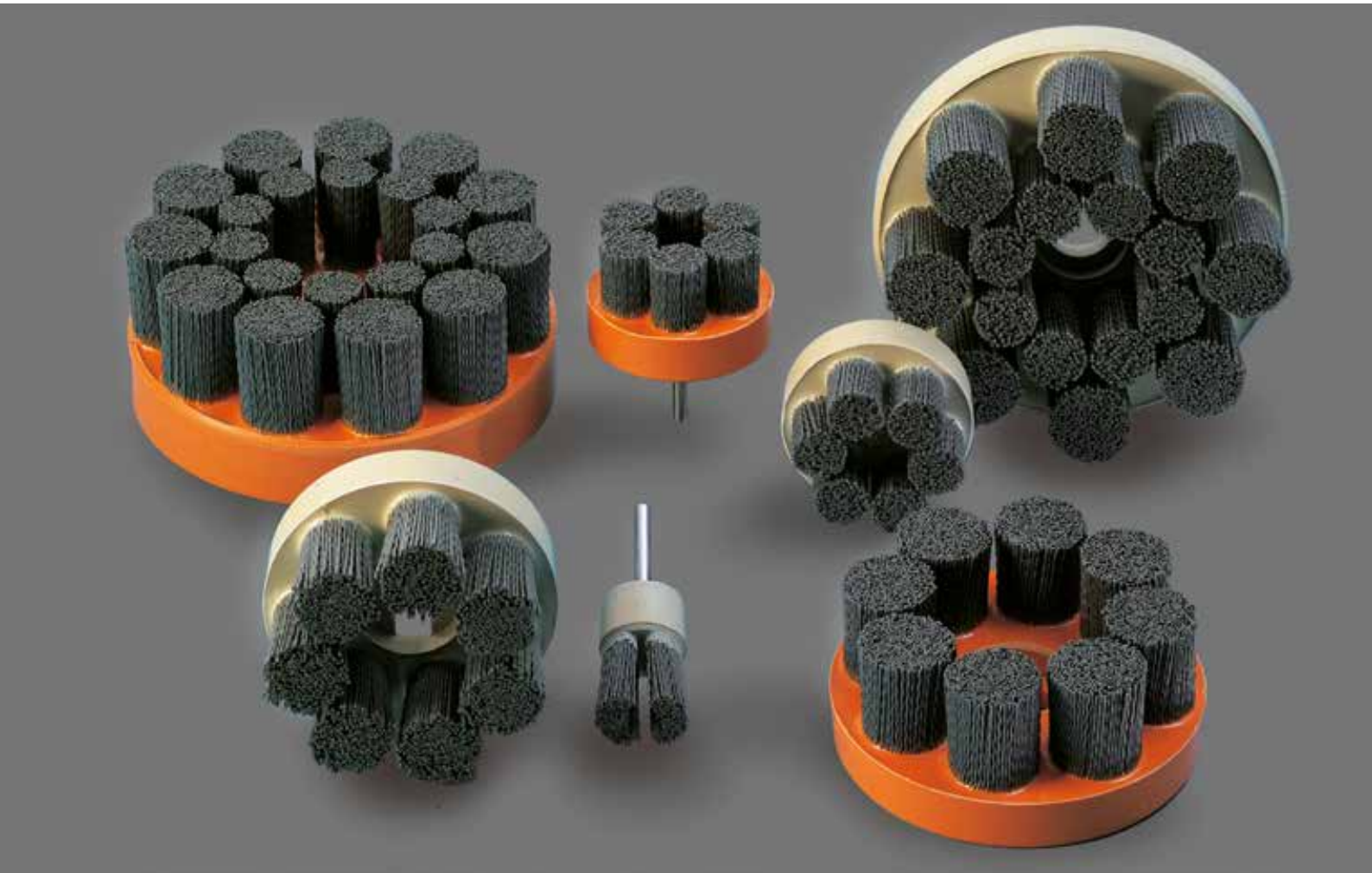
ECHARDONNAGE

Pour ce faire, les brosses disques en nylon abrasif sont principalement utilisés. Le garnissage abrasif élimine les bavures qui se produisent pendant le traitement du métal ou durant le traitement de matières synthétiques ou bois.

De plus, les brosses disques peuvent être utilisés pour le ponçage de grandes surfaces, des panneaux ou pour des applications de finition.

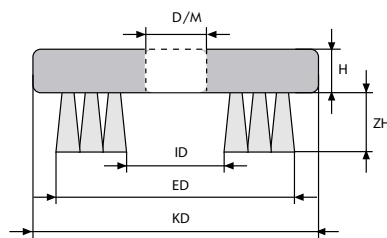
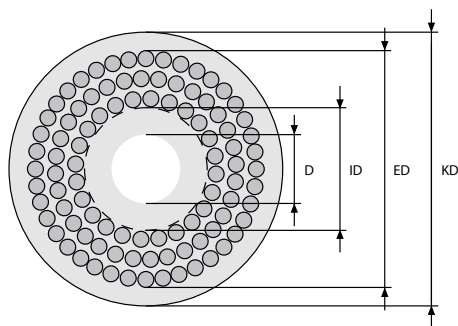
AVANTAGES :

- approprié pour diverses applications
- grand choix de tailles et de nature de fibres
- différentes dimensions disponible à la demande
- les différentes possibilités de raccordement
- les brosses disques en nylon abrasif sont parfaitement adaptés pour l'ébavurage
- conseils personnalisés





BORSTELSCHIJF / BROSSE CIRCULAIRE

STANDAARD SPECIFICATIES KERN
CORPS DE SPÉCIFICATIONS STANDARD

KD	KM	H
min. max. 8-600	PA PP PE POM PVC Alu Metaal Métal Hout Bois	6

BEZETTING NYLON ABRASIEF
GARNISSAGE NYLON ABRASIF

BP	VM	VD	ZH
			min. max.
O	K1000	0.25	8-200
D	K800	0.25	
Z	K600	0.25	
		0.30	
		0.45	
	K500	0.25	
		0.45	
	K320	0.55	
	K240	0.75	
	K180	0.90	
	K120	0.55	
		1.00	
	K80	1.00	
		1.27	
	K60	1.15	
		1.50	
	K46	1.60	

BEZETTING KUNSTSTOF / GARNISSAGE SYNTHÉTIQUE

BP	VM	VD	ZH
			min. max.
O	PA 6.6	0.08-3.00	8-200
D	PA 6.12	0.08-3.00	
Z	PP	0.10-1.00	
	PE	0.20-3.00	
	PBT	0.08-1.00	

PARAMETERS / PARAMÈTRES

Voor het bepalen van de juiste bestelcode van het door u gewenste product zijn meerdere parameters van belang die hiernaast zijn weergegeven. Als u het besteloverzicht aanhoudt, wordt de juiste code automatisch aangemaakt. De bovenstaande specificaties zijn standaard. Voor andere specificaties gelieve contact op te nemen met ons verkoopteam.

Pour définir un code pour les produits désirés, un certain nombre de paramètres sont essentiels. Ils sont présentés ci-dessous. Suivez les étapes et le code sera créé automatiquement. Les spécifications ci-dessus sont standards. Pour d'autres spécifications, contactez notre service commercial.

KD

Kerndiameter in mm
Diamètre du corps en mm

KM

Kernmateriaal
(zie tabel rechterzijde)
Matière du corps
(voir tableau sur la partie droite)

D

Asgat in mm
Diamètre du trou de l'axe en mm

H

Hoogte van de schijf in mm
(schijfdikte)

Hauteur du plateau en mm
(épaisseur du plateau)

ID

Interne borsteldiameter in mm
Diamètre intérieur en mm

VD

Vezeldiameter in mm
Diamètre de la fibre en mm

AANVRAAGFORMULIER / FORMULAIRE DE DEMANDE

Specificaties van afmetingen, materialen en eisen, voor zover bekend
Spécifications des dimensions, des matériaux et des exigences, s'ils sont connus

KERN / CORPS

- KD** - Kerndiameter _____ mm
Diamètre du corps
- KM** - Kernmateriaal _____ mm
Matière du corps
- H** - Hoogte van de schijf (schijfdikte) _____ mm
Hauteur du plateau en mm (épaisseur du plateau)
- D/M** - Asgat / Draad _____ mm
Diamètre du trou de l'axe / Filetage

BEZETTING / GARNISSAGE

- ED** - Externe borsteldiameter _____ mm
Diamètre intérieur
- ID** - Interne borsteldiameter _____ mm
Diamètre extérieur
- BP** - Boorpatroon (O / D / Z) _____ mm
Plan d'implantation (O / D / Z)
- VM** - Vulmateriaal _____ mm
Garnissage
- VD** - Vezeldiameter _____ mm
Diamètre de la fibre
- ZH** - Zichtbare haarlengte _____ mm
Sortie de fibre

EISEN / EXIGENCES

- Voor droog of nat gebruik _____
Utilisation à sec ou en milieu humide
- Chemische bestendigheid _____
Résistance chimique
- Temperatuurbestendig tot _____ °C
Résistance de la température jusqu'à
- Toepassing _____
Application
- Aantal stuks _____
Quantité

UW CONTACTGEGEVENS / VOS COORDONNEES

- Bedrijf _____
Société
- Naam _____
Nom
- Adres _____
Adresse
- Postcode/Plaats _____
Code postal/Ville
- Land _____
Pays
- Telefoon _____
Téléphone
- Fax _____
Fax
- E-Mail _____
E-mail

OPMERKINGEN / REMARQUES

- _____
- _____
- _____
- _____

Graag dit formulier faxen of e-mailen naar:

Fax: +31 (0)495 880 890

S'il vous plaît envoyer ce formulaire par fax ou e-mail à :

E-mail: info@koti-eu.com

ED

Externe borsteldiameter
in mm
Diamètre extérieur en mm

BP

Boorpatroon: O = open,
D = dicht, Z = zeer dicht
Plan d'implantation :
O = Ouvert, D = Compact,
Z = Très compact

VM

Vulmateriaal
(zie tabel rechterzijde)
Garnissage (voir tableau sur
la partie droite)

ZH

Zichtbare haarlengte in mm.
Tussenliggende maten per
5 mm
Sortie de fibre en mm.
Dimensions intermédiaires
par 5 mm

VULMATERIALEN / GARNISSAGES

VM*

Code	Omschrijving	Définition
PA	Polyamide	Polyamide
PA 6.6	Polyamide 6.6	Polyamide 6.6
PA 6.12	Polyamide 6.12	Polyamide 6.12
PP	Polypropyleen	Polypropylène
PE	Polyethylen	Polyéthylène
POM	Polyoxymethyleen	Polyoxyméthylène
PVC	Polyvinylchloride	Polyvinylchloride
PBT	Polyester	Polyester
K	Nylon abrasieve vezels (K = korrelgrootte)	Fibre nylon abrasie (K = Taille du grain)

Andere materialen op aanvraag / Autres matériaux sur demande

